

## Bộ phát đáp AIS lớp B dành cho các du thuyền & tàu đánh cá

SHIP A  
Ship type : Fishing  
Status : Underway  
Speed / Course : 6.9kn / 275°  
Length x Breadth : 22.9m x 8m  
Draught : 0m

SHIP B  
Ship type : Tug  
Status : Underway  
Speed / Course : 12.7kn / 310°  
Length x Breadth : 42m x 9m  
Draught : 3.2m

SHIP C  
Ship type : Fishing  
Status : Underway  
Speed / Course : 12.7kn / 310°  
Length x Breadth : 16.4m x 26m  
Draught : 5m

SHIP G  
Ship type : Fishing  
Status : Underway  
Speed / Course : 7.7kn / 272°  
Length x Breadth : 20m x 8m  
Draught : 0m

SHIP D  
Ship type : Pleasure Craft  
Status : Underway  
Speed / Course : 8.2kn / 115°  
Length x Breadth : 20m x 6m  
Draught : 0m

SHIP E  
Ship type : Other  
Status : Underway  
Speed / Course : 13kn / 245°  
Length x Breadth : 18.1m x 28m  
Draught : 7.3m

SHIP F  
Ship type : Cargo  
Status : Underway  
Speed / Course : 9.9kn / 267°  
Length x Breadth : 27m x 16m  
Draught : 5.8m

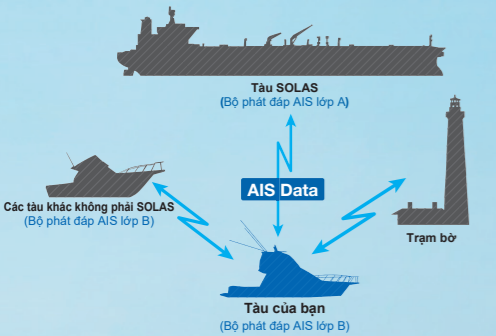


Thông tin tàu thuyền theo thời gian thực

# Toàn bộ các ưu việt trong một thiết kế Dễ sử dụng và gọn nhẹ

## Thế nào là một bộ phát đáp AIS?

Bộ phát đáp AIS trên tàu bạn sẽ tự động thu nhận thông tin quảng bá của các tàu khác được trang bị AIS và các trạm bờ, trong khi đó toàn bộ các thông tin kinh và động của tàu bạn được phát xạ. Các tín hiệu AIS có thể không đi đến ra đa, thể hiện các tàu được trang bị AIS có thể bị che khuất do nằm phía bên kia của đảo hoặc nằm sau tàu lớn hơn. Các tàu thương mại SOLAS yêu cầu phải lắp đặt bộ phát đáp AIS lớp A, vì vậy vị trí của bạn sẽ được biết nhờ ở gần các tàu lớn. Thiết bị MA-500TR giúp tăng sự an toàn cho bạn trên biển.



## Bộ phát đáp AIS lớp B

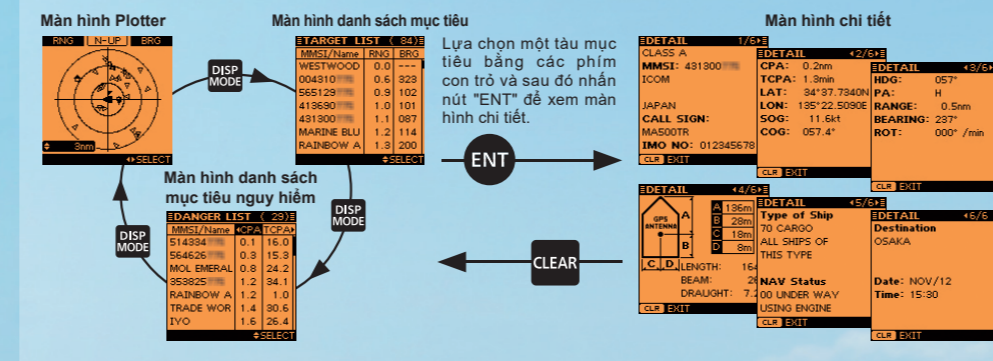
Thiết bị MA-500TR là một bộ phát đáp AIS lớp B cho các tàu Non-SOLAS như là các du thuyền, các xuồng công tác và các tàu nhỏ. Thông tin tàu bạn sẽ tự động được phát xạ ở các giãn cách thời gian cố định hoặc dưới sự kiểm soát của trạm bờ. Thiết bị MA-500TR thu nhận AIS đồng thời trên hai kênh (Kênh 87B và Kênh 88B) và thu nhận cả lớp A và lớp B.

Thông tin được MA-500TR phát đi là:

- Mã MMSI
- Tên tàu
- Hồ hiệu
- Kiểu loại tàu
- Vị trí an-ten GPS
- Vị trí của tàu
- SOG (Vận tốc so với mặt đất)
- COG (Hướng đi so với mặt đất)
- Ngày và giờ quốc tế UTC
- Kiểu an-ten GPS
- PA (Độ chính xác của vị trí)

## Vận hành đơn giản

Màn hình thiết bị đồ giải (Plotter) trông giống như một màn hình ra đa hàng hải. Nó hỗ trợ hiển thị theo hướng Bắc (North-up), theo hướng đi (course-up) và phóng đại cự ly từ 0.125 NM đến 24 NM. Màn hình danh sách mục tiêu thể hiện tất cả các tàu có trang bị AIS và các mục tiêu được phát hiện. Màn hình danh sách mục tiêu nguy hiểm (Danger) thể hiện một danh sách các tàu trong giới hạn 6 NM CPA và 60 phút TCPA tính từ tàu bạn. Danh sách Danger có thể được sắp xếp theo CPA hoặc TCPA. Thêm vào đó còn có màn hình chi tiết (Detail) thể hiện các thông tin khác về mục tiêu AIS được chọn.



## CPA và TCPA để quản lý nguy cơ va chạm

Khi một tàu đi vào giới hạn CPA và TCPA, biểu tượng tàu nhấp nháy trên màn hình Plotter và phát ra âm bip. Khi được lắp đặt với loa ngoài được lắp đặt trên boong hoặc trên cột, chức năng báo động va chạm sẽ báo động ngay cả khi bạn ở cách xa bộ phát đáp AIS.



## Cuộc gọi DSC cá nhân\*

Khi được kết nối tới một máy vô tuyến VHF của Icom phù hợp, nó dễ dàng tạo ra một cuộc gọi DSC cá nhân. Lựa chọn một tàu bằng các phím con trỏ của MA-500TR và sau đó nhấn nút "DSC" trên MA-500TR. Nó không yêu cầu nhập số MMSI một cách thủ công.



\*Chức năng này chỉ làm việc khi một thiết bị vô tuyến phù hợp được kết nối chẳng hạn như các phiên bản phần sun mới của IC-M604/M603, M504/M505 hoặc dòng IC-M412.

## 3 đường vào/ra NMEA

Thiết bị MA-500TR có đầu nối D-SUB 15 chân cung cấp 3-đường vào/ra NMEA trên mặt máy phía sau. Đầu nối cáp NMEA được cung cấp giúp dễ lắp đặt và kết nối tới máy vô tuyến VHF và thiết bị hàng hải khác.

## Máy thu GPS đi cùng với MA-500TR

Máy thu GPS MX-5000 là một máy thu GPS 12 kênh song song có chức năng SBAS.



## Ghi nhớ 100 điểm chuyển hướng

Đến 100 điểm chuyển hướng có thể được lưu trong danh sách điểm chuyển hướng. Nút "MOB" cho phép bạn thiết lập ngay một điểm chuyển hướng ở vị trí hiện thời của bạn.

## Tin nhắn an toàn hàng hải

Khi MA-500TR nhận được một thông báo liên quan đến an toàn từ một bộ phát đáp AIS lớp A, biểu tượng tin nhắn xuất hiện trên màn hình Plotter. Đến 20 thông báo DSC thu được sẽ tự động được lưu trong nhật ký.

## Các tính năng khác

- Màn hình ma trận điểm đầy đủ có thể điều chỉnh được độ sáng và độ tương phản.
- IBảo vệ chống nước IPX7 (đến độ sâu 1m nước trong 30 phút; ngoại trừ các đầu nối).
- Chức năng tự chẩn đoán hỏng hóc.
- Tùy chọn MB-75 để lắp đặt phẳng trên mặt bàn.
- Chức năng cảnh báo di chuyển chậm.

\* Máy vô tuyến VHF được bán riêng. Hình ảnh trên thể hiện thiết bị IC-M504 (Phiên bản USA). Đối với Châu Âu thiết bị này là IC-M505.

BỘ PHÁT ĐÁP AIS LỚP B  
**MA-500TR**

CÁC THÔNG SỐ

TỔNG QUAN

- Dải tần số làm việc : 161.975, 162.025 MHz (Kênh 87B, 88B, mặc định) 156.025–162.025 MHz
- Kiểu phát xạ : 16K0GXW (GMSK)
- Trở kháng an-ten : 50Ω
- Dải nhiệt độ sử dụng : -20°C đến +60°C ; -4°F đến +140°F
- Yêu cầu nguồn nuôi : 12V DC (9.6–15.6V)
- Dòng dẫn (tại 12.0V DC) : TX 1.5A RX 0.7A
- Kích thước (W×H×D) : 165×110×123 mm (không gồm đầu phát xạ) ; 6.5×4.33×4.84 in : ; 6.5×4.33×4.84 in :
- Khối lượng (xấp xỉ) : 1.0kg; 2.2lb

MÁY PHÁT

- Công suất đầu ra : 2W
- Điều chế : GMSK
- Phát xạ giả : Nhỏ hơn -36dBm

MÁY THU

- Độ nhạy (tỷ lệ lỗi 20%) : -110dBm (AIS/DSC)
- Độ nhạy kênh lân cận : Lớn hơn 70dB (AIS/DSC) ; Lớn hơn 74dB (AIS) ; Lớn hơn 70dB (DSC)
- Đáp ứng giả
- Điều chế nội bộ : Lớn hơn 65dB (AIS/DSC) ; Nhỏ hơn -57dBm (AIS)
- Phát xạ giả

Các phép đo được thực hiện phù hợp với IEC 62287-1. Tất cả các thông số có thể thay đổi mà không có nghĩa vụ báo trước.

GIAO TIẾP DỮ LIỆU

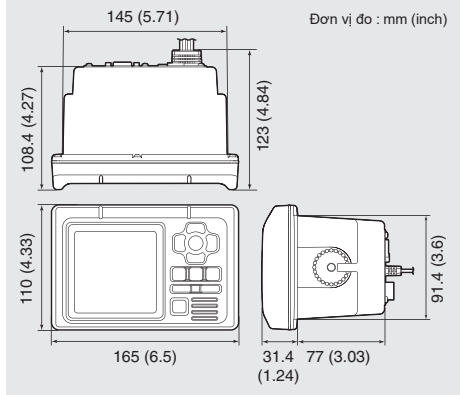
- Giao tiếp dữ liệu đầu vào: NMEA1, NMEA3 IEC 61162-1:2000 (4,800bps) hoặc IEC 61162-2 (38,400bps) NMEA2 IEC 61162-2 (38,400bps) Định dạng chuỗi (chung cho NMEA1–3) RMC, GGA, VTG, GSA, GSV, DTM, GNS, GLL, và GBS\*1 Mức đầu vào (sử dụng 2V) Nhỏ hơn 2mA
- Giao tiếp dữ liệu đầu ra : NMEA1, NMEA3 IEC 61162-1:2000 (4,800bps) hoặc IEC 61162-2 (38,400bps) NMEA2 IEC 61162-2 (38,400bps) Định dạng chuỗi NMEA1 DSC, RMC, GGA, VTG, GSA, GSV, GBS, DTM, DSE, GNS và GLL NMEA2 VDM, VDO, ALR, ACA, ACS, TXT, RMC\*, GGA\*, GNS\*, GLL\*, VTG\*, GSA\*, GSV\*, GBS\*2 và DTM\* 2 NMEA3 RMC, GGA, VTG, GSA, GSV, GBS, DTM, GNS, và GLL
- Mức đầu ra 5V, 40mA Max. RS-422 kiểu cân bằng
- Tần suất báo động đầu cuối : 24V DC, 500mA max.

\*1 Để sử dụng máy thu GPS của bên thứ ba với thiết bị MA-500TR, cần một máy thu GPS có chức năng RAIM.  
\*2 Tùy theo cài đặt đầu ra AIS.

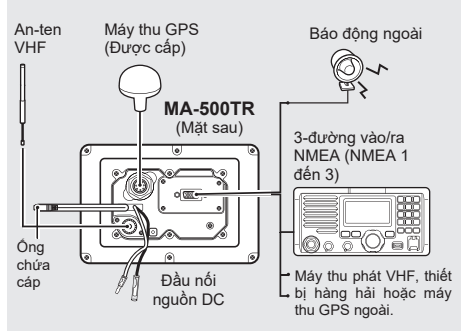
**MA-500TR bao gồm:**

- Bộ phát đáp AIS, MA-500TR
- Máy thu GPS với 10m cáp
- Đầu nối cáp NMEA
- Bộ khung lắp đặt
- Cáp nguồn DC

CÁC KÍCH THƯỚC



HÌNH ẢNH PHÍA SAU MÁY



TÙY CHỌN



**MB-75**  
BỘ GIÁ LẮP ĐẶT PHẪNG  
Để lắp đặt MA-500TR bằng với bề mặt phẳng, chẳng hạn như trên một bàn điều khiển.



Icom, Icom Inc. và lô-gô Icom được đăng ký thương hiệu của Tập đoàn Icom (Nhật Bản) tại Hoa Kỳ, Vương quốc Anh, Đức, Pháp, Tây Ban Nha, Nga, Nhật Bản và/hoặc các quốc gia khác. Tất cả các thương hiệu khác là tài sản của những người sở hữu chúng.

Icom Inc. 1-1-32, Kami-minami, Hirano-ku, Osaka 547-0003, Japan Phone: +81 (06) 6793 5302 Fax: +81 (06) 6793 0013 www.icom.co.jp/world **Hãy tin chúng tôi!**

**Icom America Inc.**  
2380 116th Avenue NE, Bellevue, WA 98004, U.S.A.  
Phone : +1 (425) 454-8155  
Fax : +1 (425) 454-1509  
E-mail : sales@icomamerica.com  
URL : http://www.icomamerica.com

**Icom New Zealand**  
146A Harris Road, East Tamaki, Auckland, New Zealand  
Phone : +64 (09) 274 4062  
Fax : +64 (09) 274 4708  
E-mail : inquiries@icom.co.nz  
URL : http://www.icom.co.nz

**Icom (UK) Ltd.**  
Blacksloe House, Altira Park, Herne Bay, Kent, CT6 6GZ, U.K.  
Phone : +44 (0)1227 741741  
Fax : +44 (0)1227 741742  
E-mail : info@icomuk.co.uk  
URL : http://www.icomuk.co.uk

**Asia Icom Inc.**  
6F No. 68, Sec. 1 Cheng-Teh Road, Taipei, Taiwan, R.O.C.  
Phone : +886 (02) 2559 1899  
Fax : +886 (02) 2559 1874  
E-mail : sales@asia-icom.com  
URL : http://www.asia-icom.com

Nhà phân phối/bán hàng địa phương bạn:

**Icom Canada**  
Glenwood Centre #150-6165 Highway 17, Delta, B.C., V4K 5B8, Canada  
Phone : +1 (604) 952-4266  
Fax : +1 (604) 952-0090  
E-mail : info@icomcanada.com  
URL : http://www.icomcanada.com

**Icom (Europe) GmbH**  
Communication Equipment Auf der Krautweide 24 65812 Bad Soden am Taunus, Germany  
Phone : +49 (6196) 76685-0  
Fax : +49 (6196) 76685-50  
E-mail : info@icom-europe.com  
URL : http://www.icom-europe.com

**Icom France s.a.s.**  
Zac de la Plaine, 1 Rue Brindejonc des Moulinais, BP 45804, 31505 Toulouse Cedex 5, France  
Phone : +33 (5) 61 36 03 03  
Fax : +33 (5) 61 36 03 00  
E-mail : icom@icom-france.com  
URL : http://www.icom-france.com

**Icom (Australia) Pty. Ltd.**  
Unit 1 / 103 Garden Road, Clayton, VIC 3168 Australia  
Phone : +61 (03) 9549 7500  
Fax : +61 (03) 9549 7505  
E-mail : sales@icom.net.au  
URL : http://www.icom.net.au

**Icom Spain S.L.**  
Ctra. Rubi, No. 88 "Edificio Can Castanyer" Bajos A 08174, Sant Cugat del Valles, Barcelona, Spain  
Phone : +34 (93) 590 26 70  
Fax : +34 (93) 589 04 46  
E-mail : icom@icomspain.com  
URL : http://www.icomspain.com

**Icom Polska**  
81-850 Sopot, ul. 3 Maja 54, Poland  
Phone : +48 (58) 550 7135  
Fax : +48 (58) 551 0484  
E-mail : icompolska@icompolska.com.pl  
URL : http://www.icompolska.com.pl